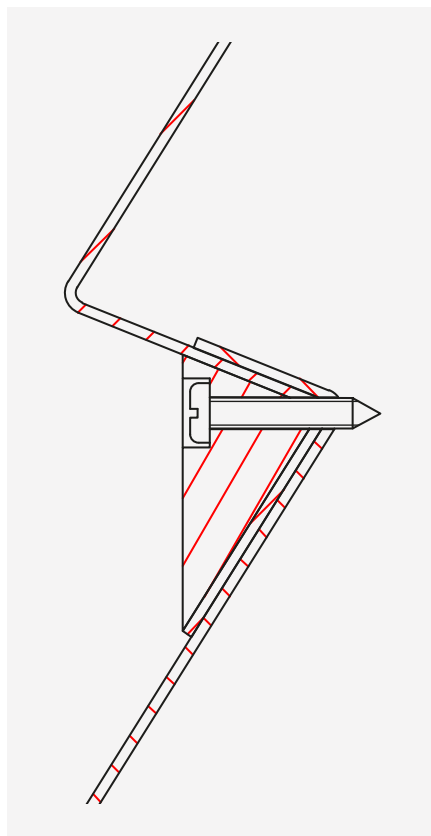


# Plechové fasády

## STĚNOVÝ PILOVÝ PLECH PP VK2

Fasádní obkladový prvek produktové řady Design s viditelným kotvením ve speciálním provedení pro navrhování a realizaci exkluzivních atypických zavěšených fasád.



### PILOVÉ PLECHY

Trvanlivost, pevnost, kvalita povrchu a variabilita dává provětrávaným fasádám z pilových plechů trvalé místo na mnoha jedinečných stavebních dílech. Kombinací různých tvarů a barev je možné jakýkoliv objekt učinit dynamickým, jedinečným a úspěšným. Dokonalost zpracování pilových plechů je klíčem k trvalému efektnímu vzhledu budovy. Fasádní systémy lehkých obvodových plášťů řady Design nabízí mnoho možností pro opláštění staveb v oblastech průmyslu, podnikání, občanské a bytové výstavby.

### VÝHODY

- Výroba na míru.
- Exkluzivní vzhled.
- Možnost volby výšky vlny.
- Plošná tuhost.
- Snadná a rychlá montáž.
- Možnost perforace.

## Popis výrobku

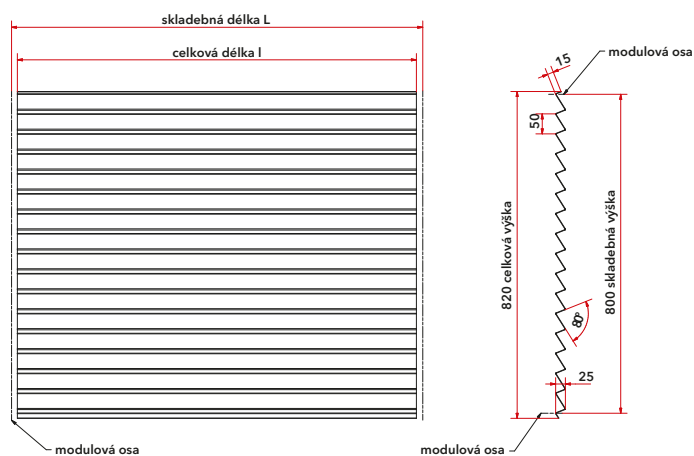
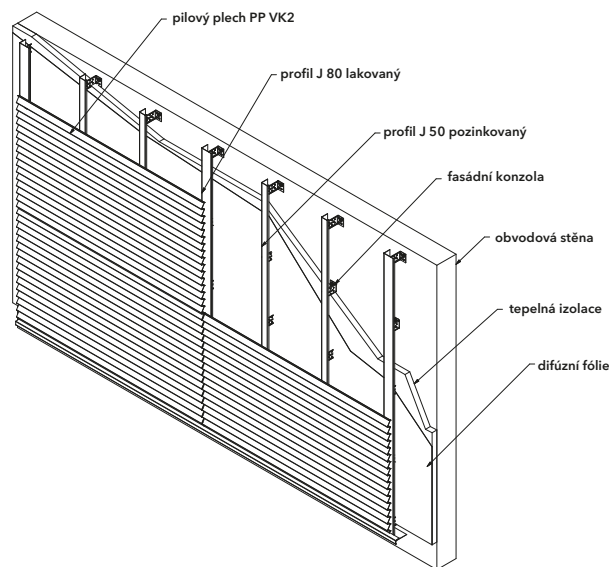
Stěnový pilový plech PP VK2 je strojně ohýbaný plošný fasádní prvek převážně obdélníkového tvaru, který se v horizontální spáře napojuje přeložením. Pilový plech se připevňuje pomocí šroubů přes podložky tvaru klínu v ploše spodní vlny k nosnému roštu. Vertikální spáru tvoří plocha přechodového T profilu, který je opatřen stejnou povrchovou úpravou jako pilový plech. Při požadavku na řešení plochy fasády bez T profilů zůstává spára otevřená a její velikost je závislá na tepelné roztažnosti použitého materiálu. Díky jedinečnému vzhledu profilu lze uspokojit individuální požadavky na vzhled fasády a dodat objektu atraktivní a nezaměnitelný ráz.



## Cena systému

od 3.800,- Kč do 4.800,- Kč/m<sup>2</sup> bez DPH

Cena obsahuje dodávku a montáž FeZn nosné podkonstrukce, tepelné izolace, difúzní fólie a pláště z FeZn plechu včetně lemovacích prvků, spojovacího materiálu a montážní dokumentace. Výše ceny se odvíjí od typu povrchové úpravy materiálu, tloušťky materiálu, tloušťky a typu tepelné izolace a složitosti a členění objektu. Uvedená cena je pouze orientační, pro její zpřesnění nás kontaktujte.



## Materiálové varianty

- Lakovaný pozinkovaný plech DX51 D + Z275 s PES, PUR-PA, PVDF
- Přírodní a lakovaný hliníkový plech
- Přírodní a předzvětralý títanzinkový plech
- Měděný plech

## Kompletační prvky

Součástí ucelené dodávky jsou související systémové prvky. Jedná se o přechodové T profily, přechodové dilatační vložky, ostění, parapety, oplechování atik, větrací mřížky, okapnice, krycí profily nároží a koutů atp., které jsou vyráběny dle požadavků zákazníka. Doporučená podkonstrukce: ocelový nosný rošt.

## Doplňkové informace

Standardně dodávané barvy PES (9005, 9006, 9007, 9016, 8019) odvozené od RAL (PUR-PA a PVDF na dotaz). Délka trapézů je omezena tepelně dilatačními vlastnostmi použitého materiálu. Pilové plechy jsou potaženy ochrannou fólií.

## Rozměry pilového plechu (mm)

|                       |                           |
|-----------------------|---------------------------|
| skladebná délka L     | min. 250, max. 2000*      |
| skladebná výška H     | min. 100, max. 800 *      |
| celková délka l       | L - Sv                    |
| celková výška h       | H + 20                    |
| hloubka d             | 25                        |
| spára horizontální Sh | 0                         |
| spára vertikální Sv   | min 5 nebo T profil       |
| tloušťka plechu t     | 0,50 - 0,60 - 0,75 - 1,00 |

\* jiné rozměry na dotaz, v závislosti na druhu materiálu