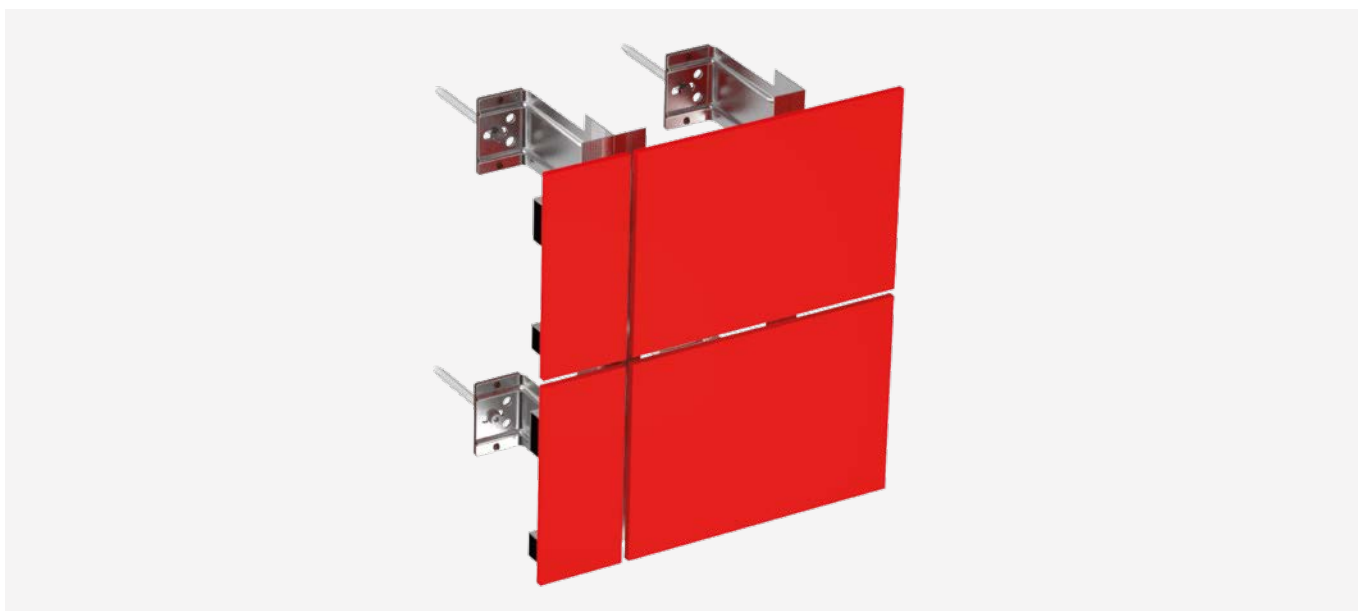
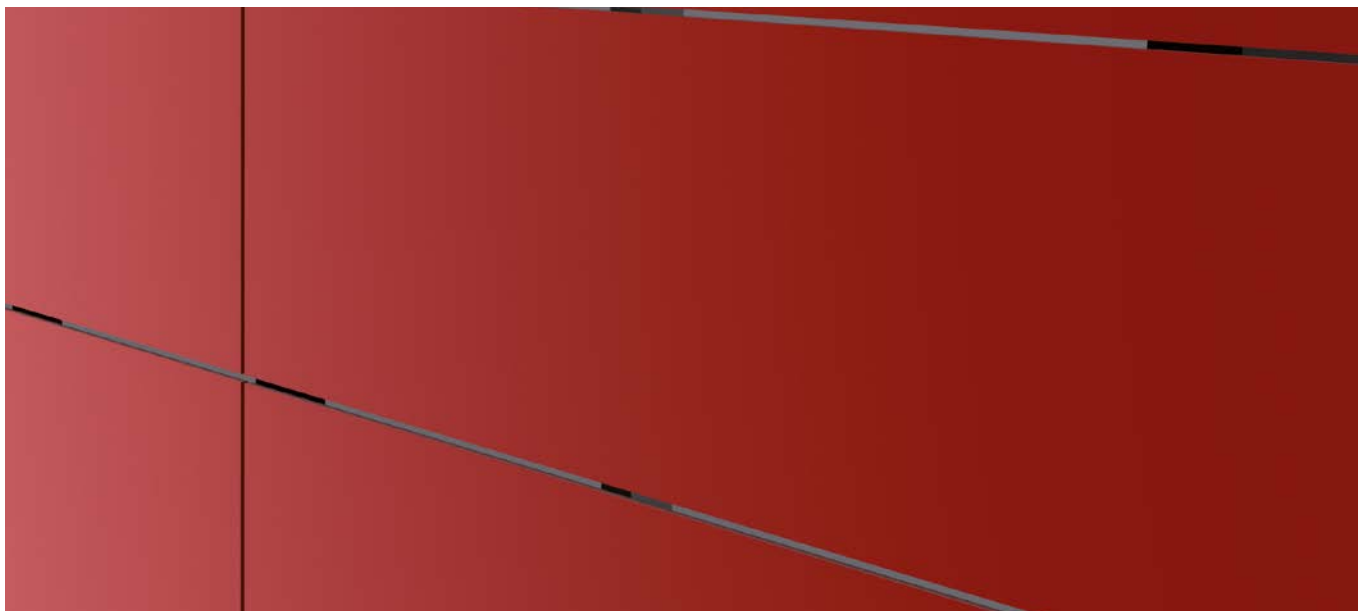


Laminátové fasády

DESKA HPL SK2

Fasádní obkladový prvek produktové řady Design z laminátových desek kotvený pomocí skrytého upevnění na nosnou podkonstrukci pro navrhování a realizaci exkluzivních zavěšených fasád.



LAMINÁTOVÉ DESKY

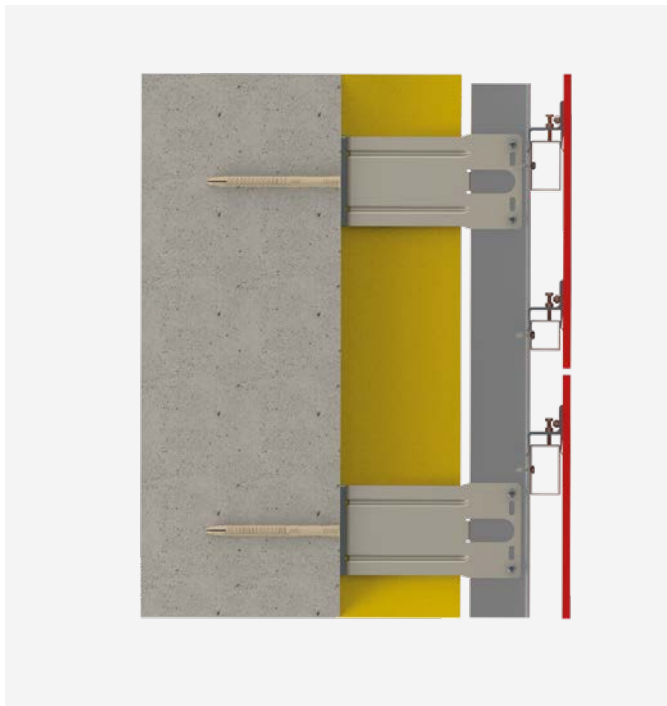
Výjimečnost, trvanlivost a nádherná estetika vysokojakostních laminátových fasádních desek dává možnost rozehrát jakoukoliv stavbu či interiér mnoha barvami a díky dokonalému frézování slinutým karbidem nenechá nikoho na pochybách o dobré volbě pro jakoukoliv realizaci. Laminátové desky dávají možnost rozehrát naprosto unikátní kombinace barev a dekorů jakékoliv provětrávané fasády. Fasádní systémy lehkých obvodových plášťů řady Design nabízí mnoho možností pro opláštění staveb v oblasti průmyslu, podnikání, občanské a bytové výstavby.

VÝHODY

- Estetický vzhled a dlouhá životnost.
- Vysoká odolnost proti povětrnostním vlivům.
- Stálobarevnost a velký výběr dekorů.
- Dokonalá rovinnost.
- Odolnost proti poškrábání.
- Bez viditelných kotevních prvků.

Popis výrobku

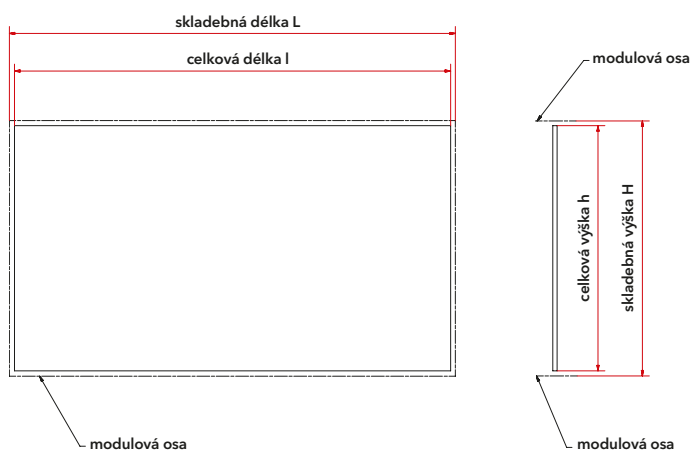
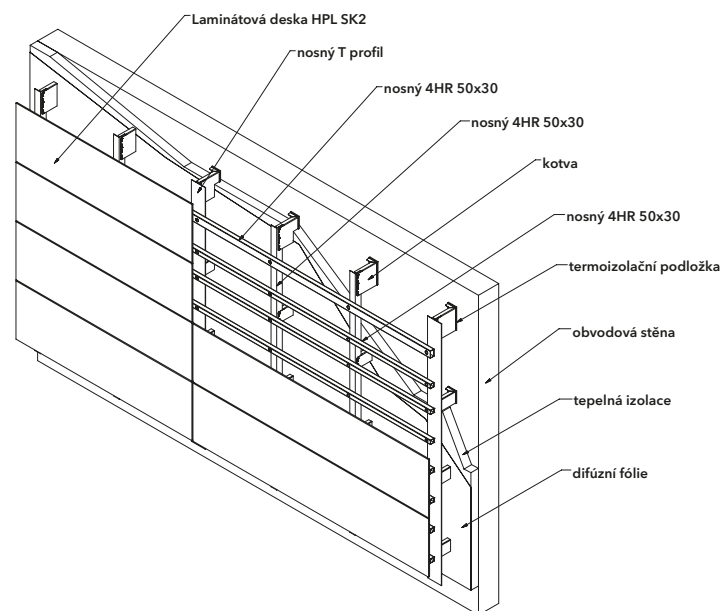
Fasádní laminátová deska HPL SK2 je strojně formátovaný fasádní prvek se zabroušenými hranami, který se kotví k podkladní konstrukci pomocí závěsných háků a zápchových šroubů do předvrtaných upevňovacích otvorů s vybráním na zadní straně desky. Spáry jsou otevřené a variantně mohou být opatřeny příčkami s lakovaným povrchem v barvě desky. Výhodou tohoto fasádního prvku je dokonalá rovinnost, čistá pohledová plocha bez viditelných kotvicích prvků, odolnost proti poškrábání a vysoká pevnost i při velkých formátech desek, čímž lze dosáhnout zvýraznění vybraných partií a dodat objektu atraktivní vzhled.



Cena systému

od 8.500,- Kč do 9.500,- Kč/m² bez DPH

Cena obsahuje dodávku a montáž hliníkové nosné podkonstrukce, tepelné izolace, difúzní fólie a pláště z vysokotlakého laminátu včetně lemovacích prvků, spojovacího materiálu a montážní dokumentace. Výše ceny se odvíjí od povrchové úpravy materiálu, tloušťky materiálu, tloušťky a typu tepelné izolace a složitosti a členění objektu. Uvedená cena je pouze orientační, pro její zpřesnění nás kontaktujte.



Materiálové varianty

- Desky jsou vyrobeny z vysokotlakého laminátu (HPL) a jsou standardně dodávány s oboustranným dekorem
- HPL desky mají třídu reakce na oheň EN 13501 B-s2, d0
- Standardní rozměry jsou 1060×2140, 1300×2800/4100, 1850×2800/4100 mm
- Při projektování doporučujeme ubrat ze standardních rozměrů 10 mm jako rezervu na formátování desky
- Standardní nejčastěji používaná tloušťky 6, 8 a 10 mm

Kompletační prvky

Součástí ucelené dodávky jsou související systémové prvky. Jedná se o parapety, ostění, oplechování atik, větrací mřížky, okapnice, krycí profily nároží a koutů atp., které jsou vyráběny z lakovaného plechu, nebo jiných materiálů dle požadavků zákazníka. Doporučená podkonstrukce: certifikovaný nosný rošt.

Doplňkové informace

Desky se zavěšují na nosný rošt pomocí závěsných háků. Tyto závěsné háky jsou na desky připevněny pomocí šroubů s rozpínacími podložkami umístěnými do předvrtaných otvorů s vybráním. Po dotažení šroubu dojde k roztažení podložky a tím je hák pevně přichycen k desce. Pro realizace provětrávaných fasád jsou nejčastěji používány HPL lamináty Fundermax, Trespa, Polyrey, Resopal, KronoArt, Senoplan, Parklex a další. Do desek je možné frézovat otvory, drážky, perforace, větrací mřížky a jiné libovolné tvary.

Rozměry desek (mm)

skladebná délka L	min. 100, max. 1850*
skladebná výška H	min. 100, max. 4100*
celková délka l	L - Sv
celková výška h	H - Sh
hloubka d	tloušťka desky t
spára horizontální Sh	6 - 10
spára vertikální Sv	6 - 10
tloušťka desky t	8, 10

* v závislosti od typu desky a výrobce