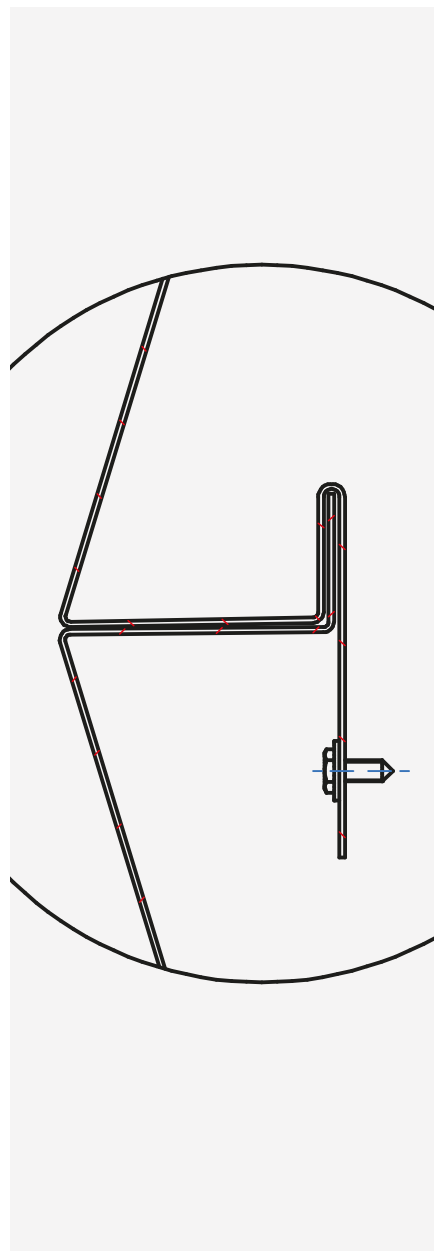


Plechové fasády

LAMELA LAM SK4

Fasádní obkladový prvek produktové řady Design se skrytým kotvením v designovém provedení



PLECHOVÉ LAMELY

Trvanlivost, pevnost, kvalita povrchu a variabilita dává provětrávaným fasádám z plechových lamel trvalé místo na mnoha jedinečných stavebních dílech. Kombinací různých tvarů a barev je možné jakýkoliv objekt učinit dynamickým, jedinečným a úspěšným. Dokonalost zpracování plechových lamel je klíčem k trvalému efektnímu vzhledu budovy. Fasádní systémy lehkých obvodových plášťů řady Design nabízí mnoho možností pro opláštění staveb v oblasti průmyslu, podnikání, občanské a bytové výstavby.

VÝHODY

- Skryté šroubové spoje.
- Úzká horizontální spára.
- Rozměrová variabilita.
- Možnost volby varianty bez vertikální spáry.
- Možnost montáže shora dolů.

Popis výrobku

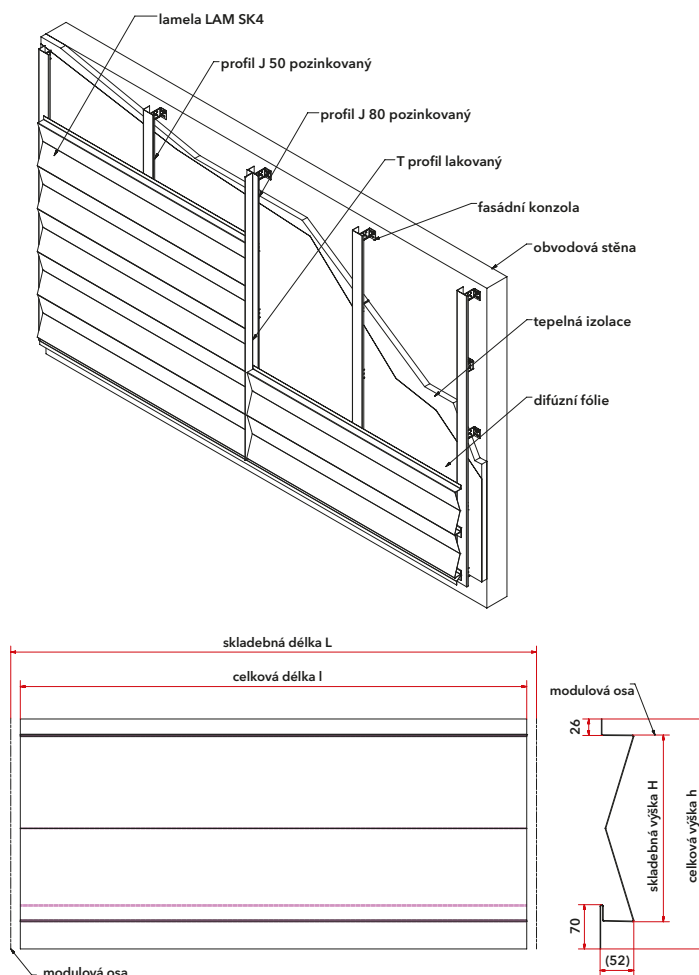
Fasádní lamela DELTA LAM SK4 je strojně ohýbaný líniový fasádní prvek obdélníkového tvaru s převládajícím délkovým rozměrem, který se v horizontální spáře napojuje zámkovým systémem. Lamela se připevňuje ve spodní části osazením do zámku a pomocí šroubů v horizontální spáře k nosnému roštu. Šroubový spoj je překryt v zámku lamely plochou další osazené lamely. Vertikální spáru tvoří plocha přechodového T profilu, který je opatřen stejnou povrchovou úpravou jako lamela. Při požadavku na řešení plochy fasády bez vertikální spáry se lamely napojují pomocí přechodové dilatační spojky. Osazením lamel na sraz vzniká tenká linie spár horizontálně rozdělující pohledově čistou plochu fasády.



Cena systému

od 3.100,- Kč do 4.100,- Kč/m² bez DPH

Cena obsahuje dodávku a montáž FeZn nosné podkonstrukce, tepelné izolace, difúzní fólie a pláště z FeZn plechu včetně lemovacích prvků, spojovacího materiálu a montážní dokumentace. Výše ceny se odvíjí od typu povrchové úpravy materiálu, tloušťky materiálu, tloušťky a typu tepelné izolace a složitosti a členění objektu. Uvedená cena je pouze orientační, pro její zpřesnění nás kontaktujte.



Materiálové varianty

- Lakovaný pozinkovaný plech DX51 D + Z275 s PES, PUR-PA, PVDF
- Přírodní a lakovaný hliníkový plech
- Přírodní a předzvětralý títanzinkový plech
- Měděný plech
- Cor-Ten

Kompletační prvky

Součástí ucelené dodávky jsou související systémové prvky. Jedná se o přechodové T profily, přechodové dilatační spojky, ostění, parapety, oplechování atik, větrací mřížky, okapnice, krycí profily nároží a koutů atp., které jsou vyráběny dle požadavků zákazníka. Doporučená podkonstrukce: ocelový nosný rošt.

Doplňkové informace

Standardně dodávané barvy PES odvozené od RAL (PUR-PA a PVDF na dotaz). Délka lamel je omezena tepelně dilatačními vlastnostmi použitého materiálu. Lamely jsou potaženy ochrannou fólií.

Rozměry lamel (mm)

skladebná délka L	min. 250, max. 4000*
skladebná výška H	min. 275, max. 395
celková délka l	L - Sv
celková výška h	H + 68,5
hloubka d	52
spára horizontální Sh	0
spára vertikální Sv	T profil
doporučená tloušťka plechu t	0,75 pro H < 300 1,00 pro H ≤ 395

* po dohodě až 6000 mm