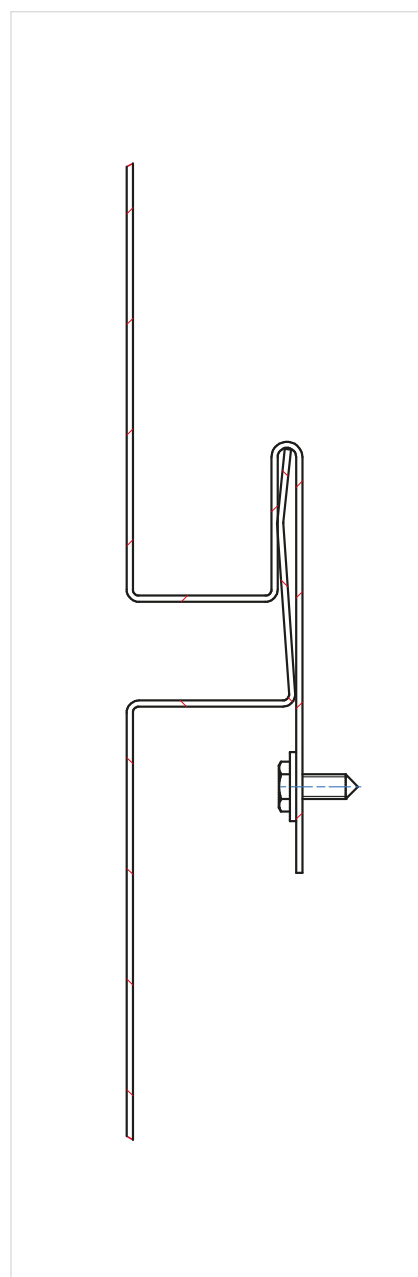


Fasádní obkladový prvek produktové řady Design se skrytým kotvením ve standardním provedení pro navrhování a realizaci zavěšených fasád.



PLECHOVÉ LAMELY

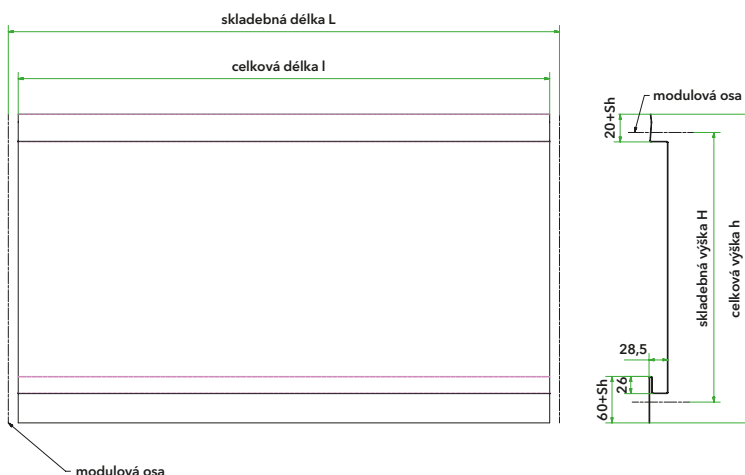
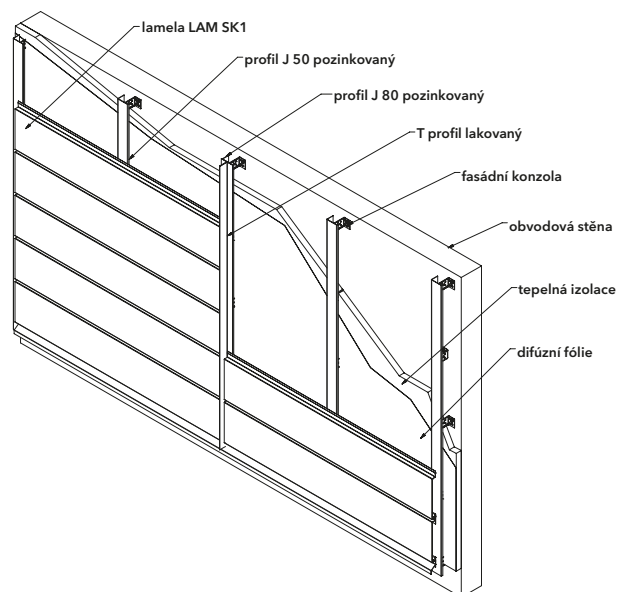
Trvanlivost, pevnost, kvalita povrchu a variabilita dává provětrávaným fasádám z plechových lamel trvalé místo na mnoha jedinečných stavebních dílech. Kombinací různých tvarů a barev je možné jakýkoliv objekt učinit dynamickým, jedinečným a úspěšným. Dokonalost zpracování plechových lamel je klíčem k trvalému efektnímu vzhledu budovy. Fasádní systémy lehkých obvodových plášťů řady Design nabízí mnoho možností pro opláštění staveb v oblasti průmyslu, podnikání, občanské a bytové výstavby.

VÝHODY

Skryté šroubové spoje.
Volitelná šířka spár.
Možnost montáže shora dolů.
Rozměrová variabilita.
Možnost volby varianty bez vertikální spáry.
Snadná a rychlá montáž.

POPIS VÝROBKU

Fasádní lamela LAM SK1 je strojně ohýbaný líniový fasádní prvek obdélníkového tvaru s převažujícím délkovým rozměrem, který se v horizontální spáře napojuje zámkovým systémem. Lamela se připevňuje k nosnému roštu šrouby v horizontální spáře. Šroubový spoj je překryt v zámku lamely plochou další osazené lamely. Vertikální spáru tvoří plocha přechodového T profilu, který je opatřen stejnou povrchovou úpravou jako lamela. Při požadavku na řešení plochy fasády bez vertikální spáry se lamely napojují pomocí přechodové dilatační spojky. Výhodou tohoto fasádního prvku je možnost volby velikosti horizontálních spár v rozsahu od 10 mm do 30 mm, čímž lze dosáhnout zvýraznění vybraných linií a dodat objektu atraktivní vzhled.



MATERIÁLOVÉ VARIANTY

- > Lakovaný pozinkovaný plech DX51 D + Z275 s PES, PUR-PA, PVDF
- > Přírodní a lakovaný hliníkový plech
- > Přírodní a předzvětralý titanzinkový plech
- > Měděný plech
- > Cor-Ten

KOMPLETAČNÍ PRVKY

Součástí ucelené dodávky jsou související systémové prvky. Jedná se o přechodové T profily, přechodové dilatační spojky, ostění, parapety, oplechování atik, větrací mřížky, okapnice, krycí profily nároží a koutů atp., které jsou vyráběny dle požadavků zákazníka. Doporučená podkonstrukce: ocelový nosný rošt.

DOPLŇKOVÉ INFORMACE

Standardně dodávané barvy PES odvozené od RAL (PUR-PA a PVDF na dotaz). Délka lamel je omezena tepelně dilatačními vlastnostmi použitého materiálu. Lamely jsou potaženy ochrannou fólií. Volba šířky horizontální spáry od 10 mm do 30 mm.

ROZMĚRY LAMEL (mm)

skladebná délka L	min. 500, max. 4000*
skladebná výška H	min. 100, max. 460
celková délka l	L - Sv
celková výška h	H+Sh + 54
hloubka d	28,5
spára horizontální Sh	10 - 30 mm
spára vertikální Sv	T profil
doporučená tloušťka plechu t	0,75 pro H ≤ 250
	1,00 pro H ≤ 460

* po dohodě až 6000 mm

Detailní informace o použití jednotlivých prvků fasádního systému řady DESIGN jsou zpracovány v projekčních podkladech a na stránkách www.hbdeltadesign.cz (CAD a PDF formáty). Další informace jsou uvedeny v samostatných technických listech jednotlivých prvků.