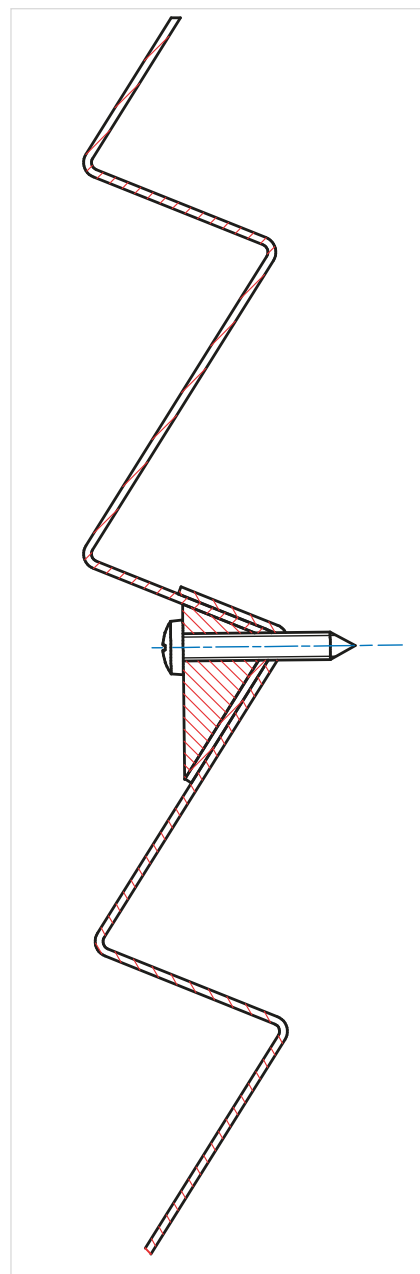
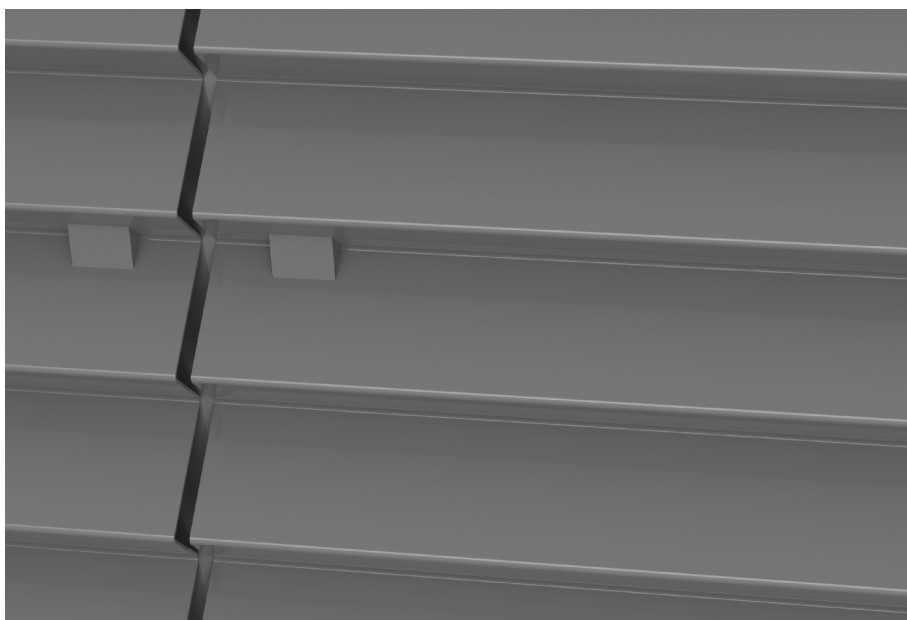
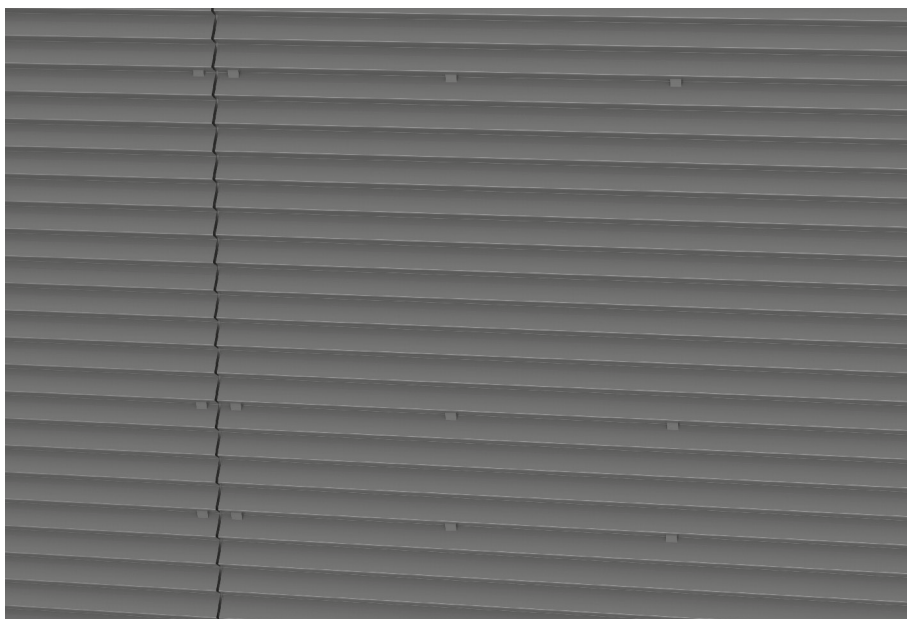


STĚNOVÝ TRAPÉZ TR VK3

Fasádní obkladový prvek produktové řady Design s viditelným kotvením ve speciálním provedení pro navrhování a realizaci exkluzivních atypických zavěšených fasád.



TRAPÉZOVÉ PLECHY

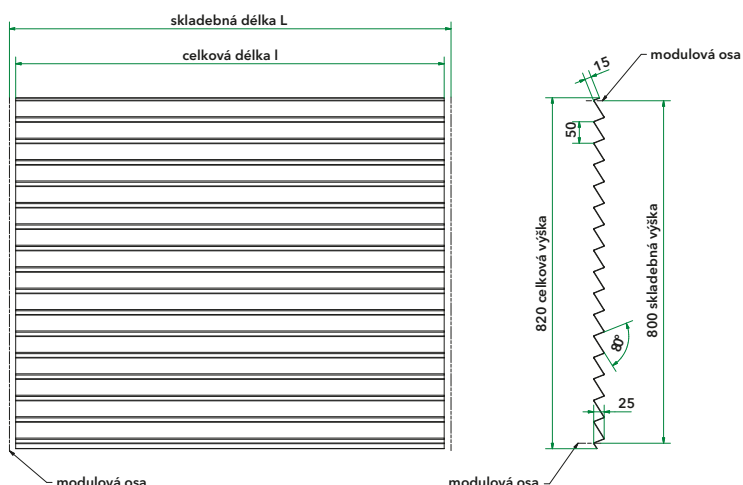
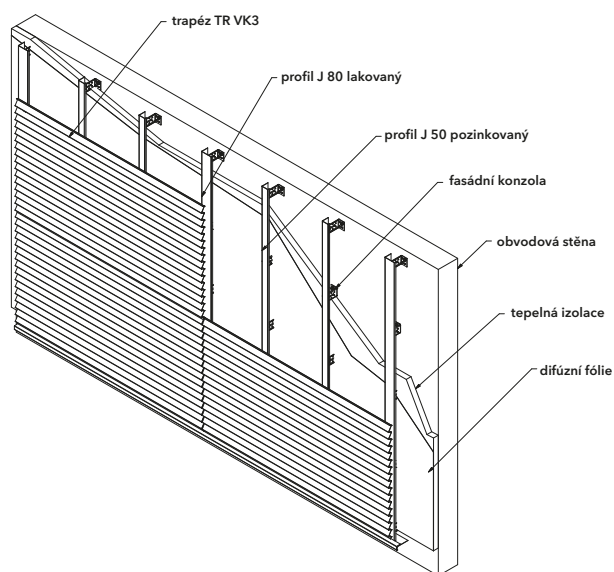
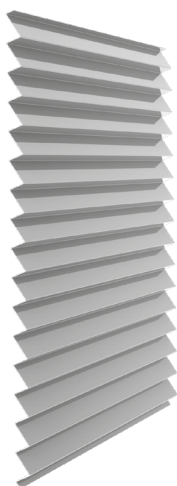
Trvanlivost, pevnost, kvalita povrchu a variabilita dává provětrávaným fasádám z trapézových plechů trvalé místo na mnoha jedinečných stavebních dílech. Kombinací různých tvarů a barev je možné jakýkoliv objekt učinit dynamickým, jedinečným a úspěšným. Dokonalost zpracování trapézových plechů je klíčem k trvalému efektnímu vzhledu budovy. Fasádní systémy lehkých obvodových pláštů řady Design nabízí mnoho možností pro opláštění staveb v oblasti průmyslu, podnikání, občanské a bytové výstavby.

VÝHODY

Výroba na míru.
Exkluzivní vzhled.
Možnost volby výšky vlny.
Plošná tuhost.
Snadná a rychlá montáž.
Možnost perforace.

POPIS VÝROBKU

Stěnový trapéz TR VK3 je strojně ohýbaný plošný fasádní prvek převážně obdélníkového tvaru, který se v horizontální spáře napojuje přeložním. Trapéz se připevňuje pomocí šroubů přes podložky tvaru klínu v ploše spodní vlny k nosnému roštu. Vertikální spáru tvoří plocha přechodového T profilu, který je opatřen stejnou povrchovou úpravou jako trapéz. Při požadavku na řešení plochy fasády bez přechodového T profilu se trapézy osazují s příznanou dilatační mezerou. Díky jedinečnému vzhledu profilu lze uspokojit individuální požadavky na vzhled fasády a dodat objektu atraktivní a nezaměnitelný ráz.



MATERIÁLOVÉ VARIANTY

- > Lakovaný pozinkovaný plech DX51 D + Z275 s PES, PUR-PA, PVDF
- > Přírodní a lakovaný hliníkový plech
- > Přírodní a předzvětralý títanzinkový plech
- > Měděný plech
- > Cor-Ten

KOMPLETAČNÍ PRVKY

Součástí ucelené dodávky jsou související systémové prvky. Jedná se o přechodové T profily, přechodové dilatační vložky, ostění, parapety, oplechování atik, větrací mřížky, okapnice, krycí profily nároží a koutů atp., které jsou vyráběny dle požadavků zákazníka. Doporučená podkonstrukce: ocelový nosný rošt.

DOPLŇKOVÉ INFORMACE

Standardně dodávané barvy PES (9005, 9006, 9007, 9016, 8019) odvozené od RAL (PUR-PA a PVDF na dotaz). Délka trapézů je omezena tepelně dilatačními vlastnostmi použitého materiálu. Trapézy jsou potaženy ochrannou fólií.

ROZMĚRY TRAPÉZU (mm)

skladebná délka L	min. 250, max. 2000*
skladebná výška H	min. 100, max. 800 *
celková délka I	L - Sv
celková výška h	H + 20
hloubka d	25
spára horizontální Sh	0
spára vertikální Sv	min 5 nebo T profil
tloušťka plechu t	0,50 - 0,60 - 0,75 - 1,00

* jiné rozměry na dotaz, v závislosti na druhu materiálu

Detailní informace o použití jednotlivých prvků fasádního systému řady DESIGN jsou zpracovány v projekčních podkladech a na stránkách www.hbdeltadesign.cz (CAD a PDF formáty). Další informace jsou uvedeny v samostatných technických listech jednotlivých prvků.