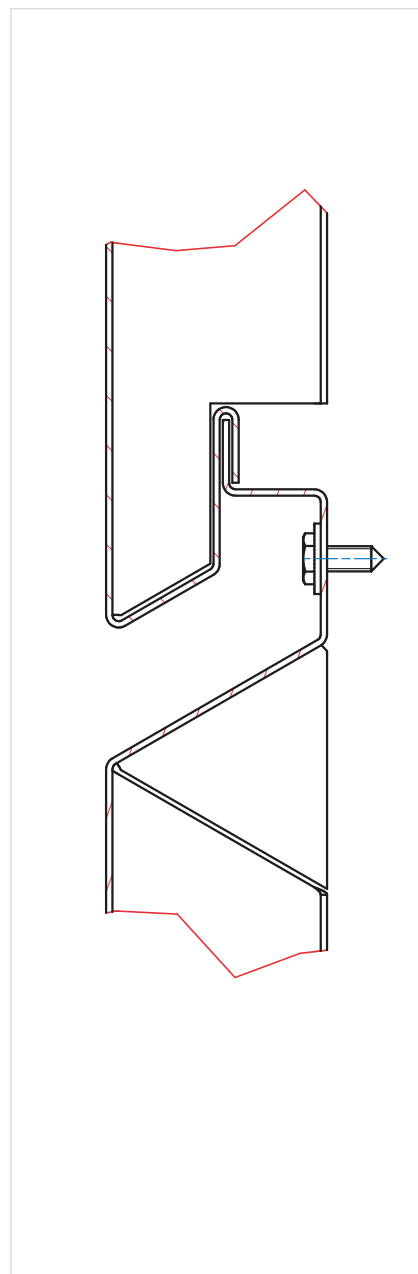
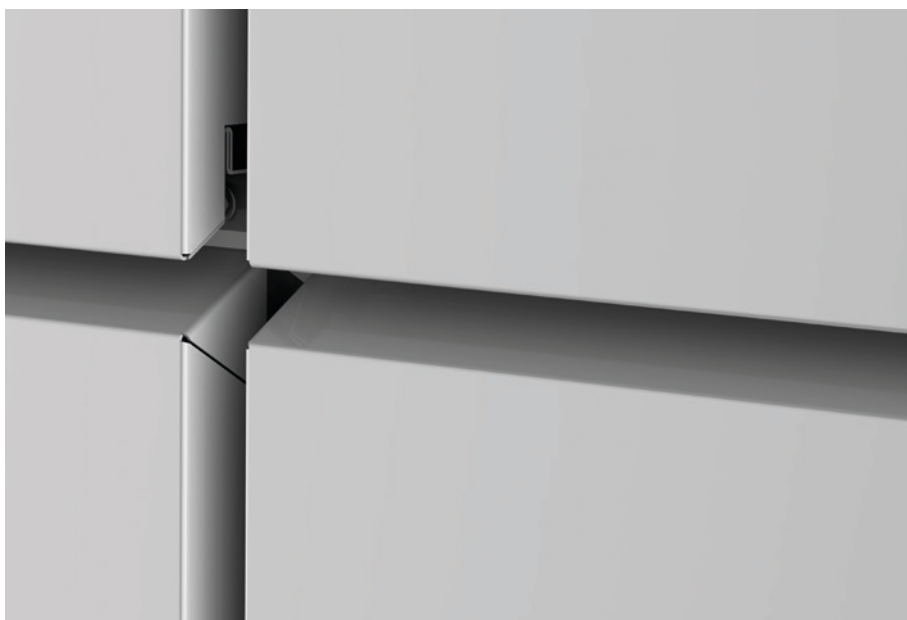
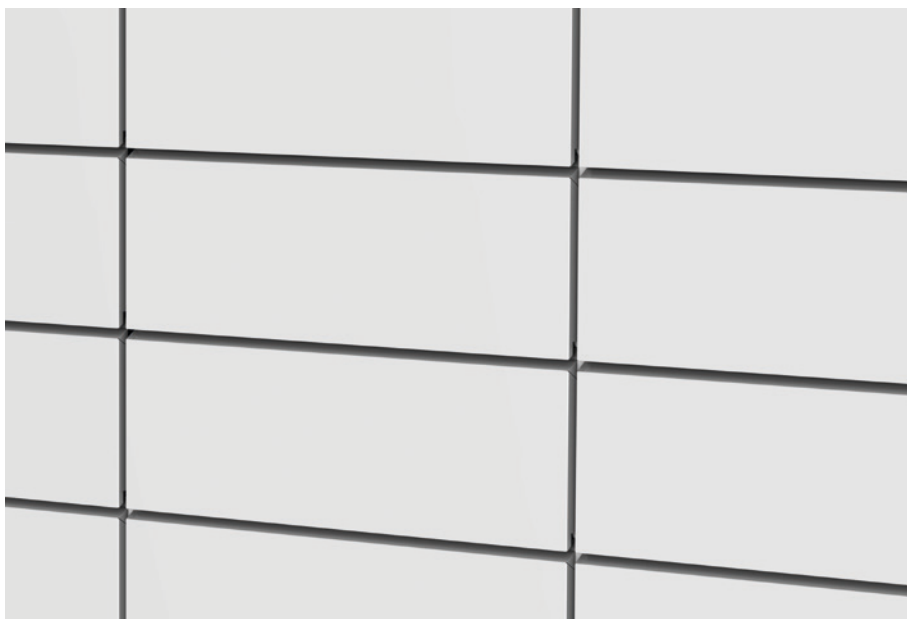


KAZETA PK SK3

Fasádní prvek produktové řady Design se skrytým kotvením v nadstandardním provedení pro navrhování a realizaci zavěšených fasád.



**PLECHOVÉ KAZETY**

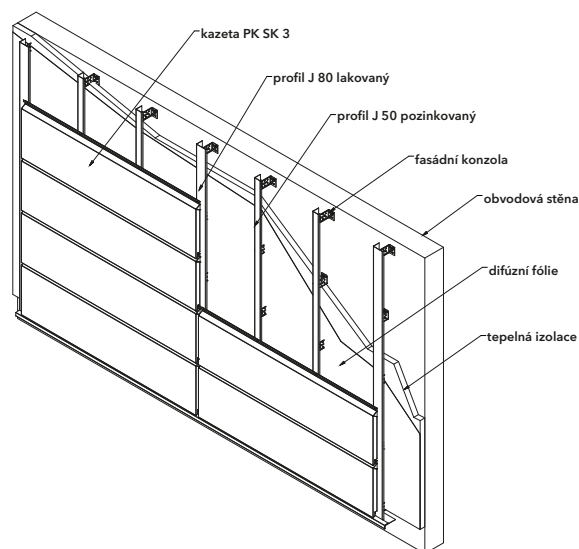
Trvanlivost, pevnost, kvalita povrchu a variabilita dává provětrávaným fasádám z plechových kazet trvalé místo na mnoha jedinečných stavebních dílech. Kombinací různých tvarů a barev je možné jakýkoliv objekt učinit dynamickým, jedinečným a úspěšným. Dokonalost zpracování plechových kazet je klíčem k trvalému efektnímu vzhledu budovy. Fasádní systémy lehkých obvodových plášťů řady Design nabízí mnoho možností pro opláštění staveb v oblasti průmyslu, podnikání a bytové výstavby.

**VÝHODY**

Skryté šroubové spoje.  
Volitelná šířka spár.  
Rozměrová variabilita.  
Čtvercové nebo obdélníkové tvary.  
Snadná a rychlá montáž.  
Estetický vzhled.

# POPIS VÝROBKU

Fasádní kazeta PK SK3 je strojně ohýbaný prvek čtvercového nebo obdélníkového tvaru s uzavřenými ohýbanými bočnicemi, který se v horizontální spáře napojuje zámkovým systémem. Kazeta se připevňuje ve spodní části osazením do zámku a v horní části se kotví v horizontální spáře k nosnému roštu lakovanými šrouby stejné barvy. Šroubový spoj je překryt v zámku kazety pohledovou plochou další osazené kazety. Vertikální spáru tvoří plocha nosného profilu roštu, který je opatřen stejnou povrchovou úpravou jako kazeta. Výhodou tohoto fasádního prvku je možnost volby velikosti vertikálních i horizontálních spár v rozsahu od 10 mm do 30 mm, čímž lze dosáhnout zvýraznění vybraných linií a dodat objektu atraktivní vzhled.



## MATERIÁLOVÉ VARIANTY

- > Lakovaný pozinkovaný plech DX51 D + Z275 s PES, PUR-PA, PVDF
- > Přírodní a lakovaný hliníkový plech
- > Přírodní a předzvětralý titanzinkový plech
- > Měděný plech
- > Cor-Ten

## KOMPLETAČNÍ PRVKY

Součástí ucelené dodávky jsou související systémové prvky. Jedná se o ostění, parapety, oplechování atik, větrací mřížky, okapnice, krycí profily nároží a koutů atp., které jsou vyráběny dle požadavků zákazníka. Doporučená podkonstrukce: ocelový nosný rošt.

## DOPLŇKOVÉ INFORMACE

Standardně dodávané barvy PES odvozené od RAL (PUR-PA a PVDF na dotaz). Délka kazet je omezena tepelně dilatačními vlastnostmi použitého materiálu. Kazety jsou potaženy ochrannou fólií.

## ROZMĚRY KAZET (mm)

skladebná délka <b>L</b>	min. 100, max. 1950*
skladebná výška <b>H</b>	min. 100, max. 470
celková délka <b>l</b>	L - Sh
celková výška <b>h</b>	H + 16
hloubka <b>d</b>	28
spára horizontální <b>Sh</b>	10 - 30
spára vertikální <b>Sv</b>	10 - 30
doporučená tloušťka plechu <b>t</b>	0,75 pro H ≤ 250
	1,00 pro H ≤ 470

\* po dohodě až 3000 mm

Detailní informace o použití jednotlivých prvků fasádního systému řady DESIGN jsou zpracovány v projekčních podkladech a na stránkách [www.hbdeltadesign.cz](http://www.hbdeltadesign.cz) (CAD a PDF formáty). Další informace jsou uvedeny v samostatných technických listech jednotlivých prvků.